



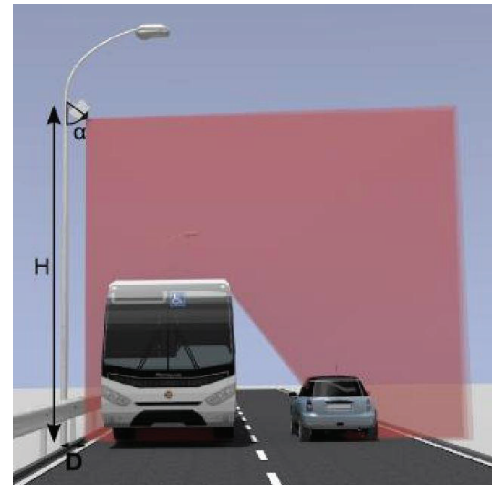
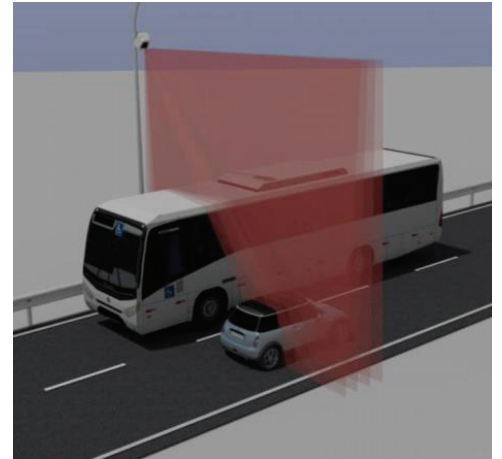
SWISS Laser Traffic



SWISS 10+ (bis zu 20 Fahrzeugkategorien)

Der schweizerische Laser Traffic wurde speziell für die Identifikation von Kraftfahrzeugen entwickelt, um den höchsten Anforderungen an die Zählgenauigkeit gerecht zu werden. Dank der hochpräzisen Laserobjekterkennung verfügt der swiss laser Traffic über eine sehr hohe Zählgenauigkeit zur Unterscheidung von bis zu 20 Fahrzeugklassen nach Swiss10. Der Laser erfüllt alle Datenschutzanforderungen, da keine Bilder aufgenommen oder übertragen werden. Die präzise Lasererkennung ermöglicht es, Länge und Profil von Fahrzeugen zu unterscheiden.

Es ist auch eine ideale Zählstation, um Radfahrer und Fussgänger getrennt zu zählen.



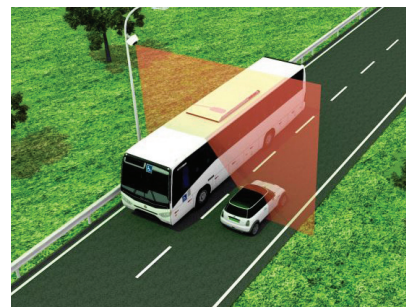
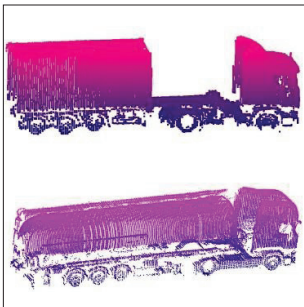
Hmin	Htyp	Hmax	Dmin	Dmax	α
7,5 m.	9 m.	12 m.	2 m.	4 m.	45°

Leistungen

- Mobile oder Dauerzählstelle
- Fahrzeuglängen und -profile (B x L x H)
- Geschwindigkeiten
- Spurgenaue Erfassung
- Genauigkeit > 95%

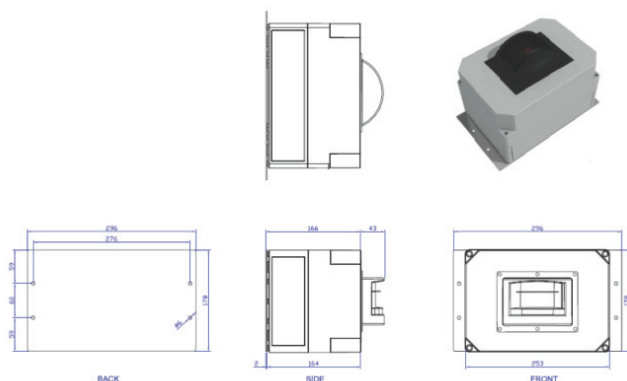
Mehrwert

- Erkennt bis zu 20 Fahrzeugklassen (z.B. mit oder ohne Anhänger) Swiss10+
- Zählt Radfahrer und Fussgänger getrennt
- Automatische Maut-Zahlungen in Abhängigkeit der Fahrzeuggrößen
- Stauerkennung
- Echtzeit Datenübertragung



Technisches Datenblatt für die **SWISS Laser (Traffic)**

Abmessungen	296 x 178 x 209 mm
Gewicht	3 Kg
Schutz	IP65
Spannungsversorgung	12 oder 24 V
Verbrauch	400 mA (Spitze 2A)
Erfassungsabstand	30 m
Temperatur	-20°C / +50°C
Kommunikation	Ethernet, GSM
Laserklasse	Klasse1
Interner Speicher	Für mindestens 1 Woche Zählen



Optionen:

Produkt:	Beschreibung
Batterypack für mobilen Einsatz	<ul style="list-style-type: none"> Für mind. 1 Woche Messkapazität (1500 Wh) LiFePo Akkusatz Lithium: temperaturstabil auch bei Minusgraden volle Kapazität und nur 20kg, 10x längere Lebenszeit als herkömmliche Bleibatterien
Systempack	<ul style="list-style-type: none"> Systemerweiterung (setzt Batterypack voraus) Datenübertragung mit integriertem 4G/LTE-Modem Remote-Zugriff auf System vom Büro aus Livestream und Systemüberwachung Lokaler Network Video Recorder für Aufnahmen auf SSD/HD bis 4 TB (Langzeitaufnahmen bis ein Jahr möglich)
Garantierweiterung	<ul style="list-style-type: none"> auf 2 oder 5 Jahre (nur für den Laser)
Solar-Kit	<ul style="list-style-type: none"> Als Ergänzung zum Batterypack für dauerhaft unabhängigen Betrieb Solarpanel 2x100W, 18V, 10A (1,0m x 0,7m) inkl. Masthalterung Umbau Batterypack inkl. MPPT 10A, 18V
Auswertung	<ul style="list-style-type: none"> Daten werden via FTP auf unseren Cloud-Server übertragen Auswertung innert Tagen

Ihre Ansprechpartner:
Alain Bützberger
Daniel Baumann
+41 44 200 90 20
office@swisstraffic.ch

SWISSTRAFFIC AG

Stampfenbachstrasse 57
8006 Zürich
+41 (0)44 200 90 20

Chemin Vermont 10
1006 Lausanne
+41 (0)21 647 47 38

Rue de l'Avenir 11
1950 Sion
+41 (0)27 322 31 11

Bielastrasse 60
3900 Brig
+41 (0)27 923 33 23

Grauholzstrasse 59
3063 Ittigen
+41 (0)31 922 11 22

